

TAMPING RAMMER

タンピングランマー

MTR-40H

PARTS LIST

パーツリスト

303-06101

PARTS REMARK INDEX

How to read the marks and remarks used in this parts book.

Section 1 : Explanation of Code Use In “MRK” Column

OO : Interchangeable between the new part and the old one.

XX : Not Interchangeable between new and old.

OX : New part is usable for the old machine but the old part is not usable for the new machine.

XO : The old part is usable for the new machine but the new part is not usable for the old machine.

Note : In case of the lack of interchangeability between the new part and old part, a new part may be used by replacing all other parts found in the assembly. In this case, refer to section 2 for instruction on identifying other parts involved in a new assembly.

AD : Newly established(added)

DC : Suspended(discontinued)

NC : Part number changed

QC : Quantity used has been changed

NS : Not supplied individually but supplied in an assembly or a group.

AS : Special part designed to allow interchangeability between new and old part.

CR : Correction

Section 2 : Items Found In “Remark” Column

Serial Numbers - Where indicated, this indicates a serial number range (inclusive) where a particular part is used.

Model Number - Where indicated, this shows that the corresponding part is utilized only with this specific model number or model number variant.

or * : All parts with the same number following # or * belong to the same assembly. this part cannot be interchanged individually with any other assemblies to replace an old part (indicated by #), with a new part(indicated by *), then all other parts of that assembly must be replaced with new ones.

Note : If more than one of the same reference number is listed, the last one listed indicates newest(or latest)part available.

Section 3: Example

REF NO.	PART NO.	PART NAME	QTY	MRK	REMARKS
457(1)	5122-09230	Hinge Metal, Upper/24g	1		-1070 #3 (5)
457(2)	5072-09420	Hinge Metal, Upper M16	1	OX(3)	U1071-(6) * 3(7)

(1) Old part

(2) New part

(3) New part usable with old machine, but old part not usable with new machine (reference section 1).

(4) Old part number is used through this machine serial number.

(5) Old part, used in an assembly with other parts marked with #3. To use this part on a new machine, all other parts in this assembly must be replaced with old ones.

(6) New part put into use starting with this serial number and is still current.

(7) New part used in an assembly with other parts marked * 3, to use this part as a replacement for an old part, all other * 3 marked parts must be changed at the same time.

Section 4: Items Found In “MK2” Column

(only for suspended products)

! OO (“OO” is shown in figure) : The part shown in lower line is supplied.

! SD : Not available due to termination of production.

! NS : Not supplied individually, but supplied in an assembly or a group.

! PD : Supplied as unit product.

SS : Not available after stock run out.

(The contents of this parts catalog are subject to change without notice.)

部品変更マークの見方

1. パーツリスト中で使用されている項目および記号の意味は下記の通りです。

MRK欄の記号の意味

- OO : 新、旧部品は相互に互換性あり
- XX : 新、旧部品は相互に互換性無し
- OX : 新部品は、旧部品の代わりに使用できます。その逆は使用できません。
- XO : 旧部品は、新部品の代わりに使用できます。その逆は使用できません。
- AD : 新規追加使用となった部品
- DC : 使用を中止した部品
- NC : 部品コードナンバーの変更
- QC : 使用個数の変更
- NS : 単品での販売をしない部品
- AS : 部品変更に伴い新旧部品の互換性を持たせるための特殊部品
- CR : 誤記訂正 (正規部品)

注記1 : 個々の新、旧部品で互換性が無い場合でも、複数の部品を同時に交換する事により、新部品を旧部品の代わりに使用できる場合が有ります。この場合、下記のREMARKS (備考) 欄に記号*O, #Oが記入されています。

MK 2 欄の記号の意味

- !OO (OO内は数字) : 供給する補用部品の互換部品番号 (MK 2 欄に!のある部品は供給出来ません)
- !SD (SD) : 生産終了等のため供給出来ない部品
- !NS (NS) : 単品での販売を行わない部品 (アッシでの販売)
- !PD (PD) : 製品価格表に価格が表記されており、部品での販売をしない部品 (製品で販売)
- SS : 生産終了等のため在庫の販売終了後は供給出来ない部品

REMARKS (備考) 欄の記号の意味

- *O, #O : 互換性のある部品グループを示します。 例) *1 : 新部品のグループ
#1 : *1に対応する旧部品のグループ
- OOOO : スペックNo. または製造番号OOOO号機まで使用
- OOOO- : スペックNo. または製造番号OOOO号機から使用
例) -1001 : 1001号機まで使用
1002- : 1002号機から使用

注記2 : 互換性の無い設計変更を行った場合、参考としてREMARKS (備考) 欄に適用号機またはスペックNo. を明記して有りますので、部品発注時にご参照ください。

注記3 : 部品表作成の都合上、MK 2 欄が省略される場合、各記号が指定欄以外に記入される場合および記号が重複する場合があります。

2. 使用例

Ref No.	PART No.	部品名称	Q'TY	MRK	REMARKS
1	1111-11111	リンク	1		
1	1111-22222	リンク	1	OO	
2	2222-22222	レバー	1		# 1 - 1 1 5 0
2	2222-33333	レバー	1	XX	* 1 1 1 5 1 -
3	3333-33333	コネクター	1	AD	* 1 1 1 5 1 -

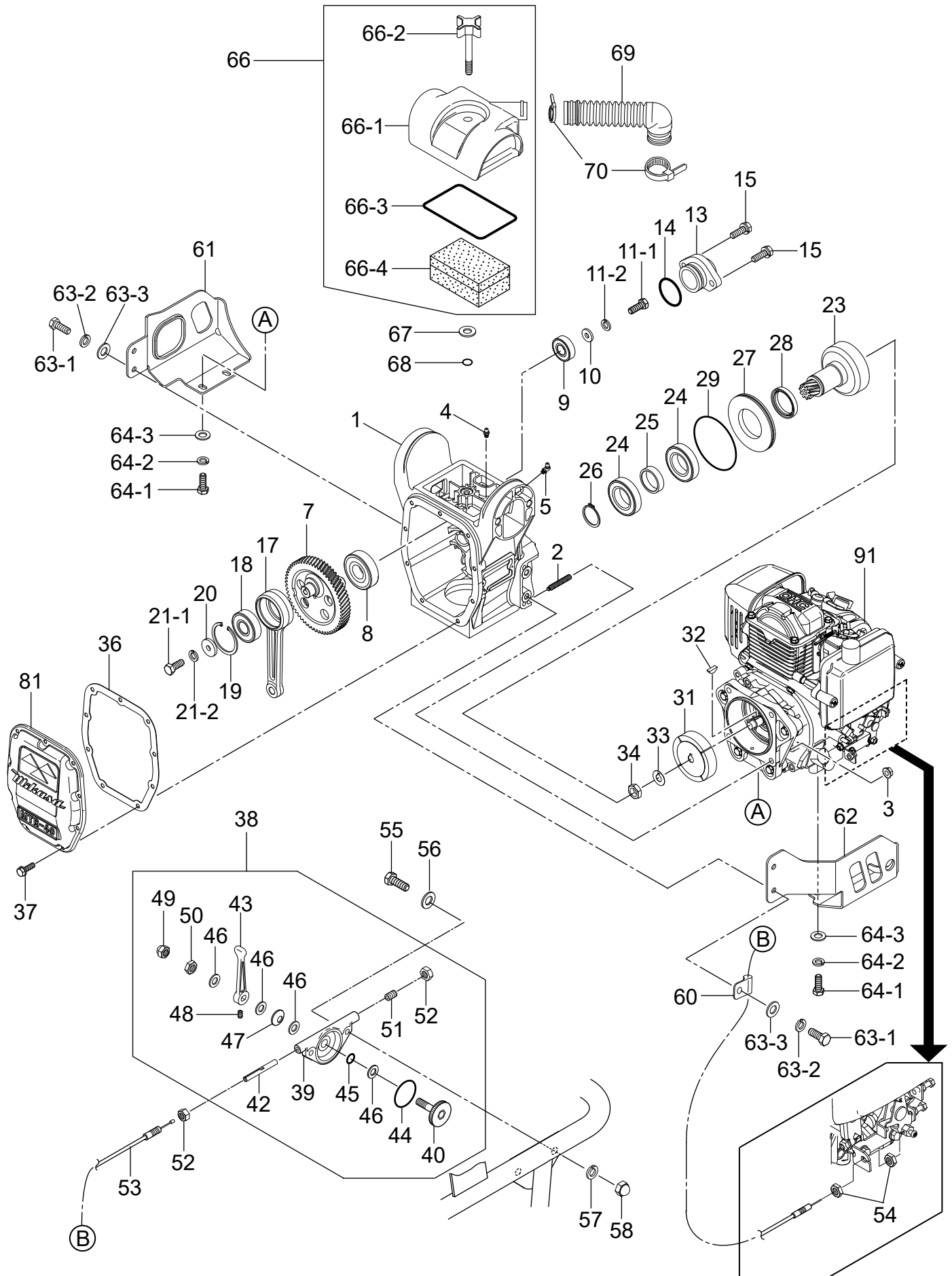
(注意 : 同一 Ref No. で示す部品は新旧両部品がある事を示します。この場合、旧部品の下に新部品を記し、旧部品との互換性を新部品のMRK欄に示します。)

- 1 OO 【OO】 部品番号 1111-11111 の旧リンクは、部品番号 1111-22222 の新リンク
に変更されたもので、新旧部品の相互に互換性があります。
- 2 # 1 - 1 1 5 0 【XX】 部品番号 2222-22222 の旧レバーは、部品番号 2222-33333 の新レバー
と交換出来ません。
- 2 XX * 1 1 1 5 1 - 【AD】 部品番号 3333-33333 の新コネクターは新規追加になった部品です。
【# 1、* 1】 旧部品のグループ (# 1のマークで示した部品) は、新部品の
グループ (* 1のマークで示した部品) と全ての部品を交換すること
により互換性があります。
- 3 AD * 1 1 1 5 1 - 【-1150、1151-】 部品番号 2222-22222 の旧レバーは、製造番号 1150 号機まで
使用されています。また、部品番号 2222-33333 の新レバーと部品番号
3333-33333 の新コネクターは製造番号 1151 号機から使用されています。

MTR-40H

30D0

CRANK CASE & ENGINE / クランクケース&エンジン

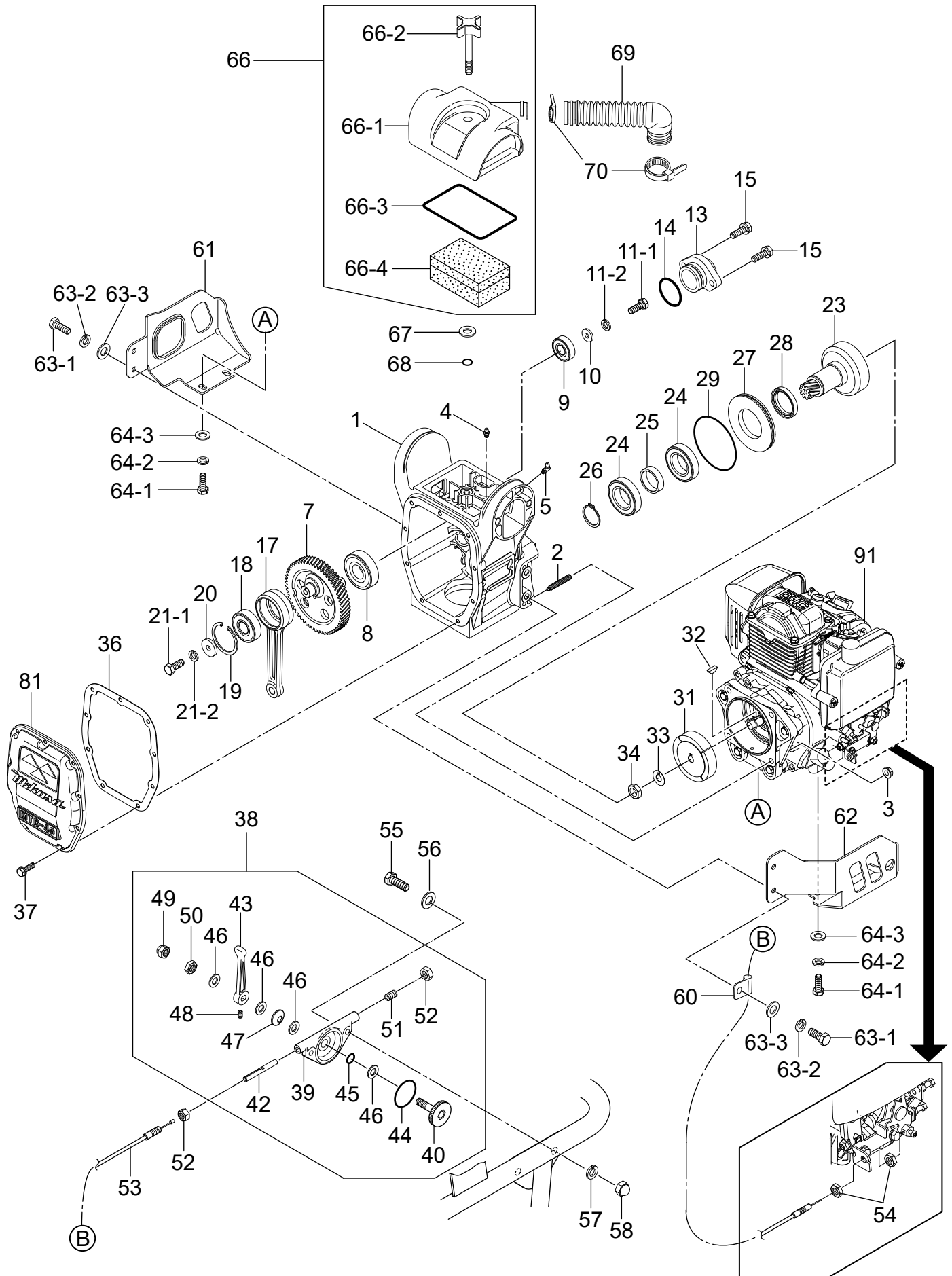


REF NO.	PART NO.	PART NAME	部 品 名 称	Q' TY	MRK	MK2	REMARKS
1	3051-17260	CRANK CASE /MTR-40HS	クランクケース/MTR-40HS	1			
2	9594-09790	SOCKET HEAD SCREW 8X50	六角穴付止メネジ 8×50(8.8)	4			
3	0229-10300	FLANGE NUT M8(7.5H)	フランジナット M8セレ無(高7.5)	4			
4	3510-10050	GREASE FITTING A-MT6X1	グリスニップル A-MT6x1	1			
5	9590-10320	GREASE FITTING B-MT6X1	グリスニップル B-MT6x1	1		SX	
7	3053-43780	CRANK GEAR / MTR-40HS	クランクギヤ/MTR-40HS	1			
8	0410-06305	BEARING 6305Z	ベアリング 6305Z	1			
9	0410-06203	BEARING 6203Z	ベアリング 6203Z	1		SX	
10	9524-01450	WASHER 8.5X22X3	ワッシャー 8.5x22x3	1			
11 -1	0012-20825	BOLT 8X25 T	ボルト 8x25 T	1			
11 -2	0302-08200	SW M8	SW M8	1			
13	3624-55660	BEARING COVER /MT-55	ベアリングカバー/MT-55	1			
14	0501-00350	O-RING G-35	O-リング G-35	1			
15	0022-00620	BOLT 6X20 SW	ボルト 6×20 SW付	2			
17	3053-33090	CONNECTING ROD /MTR-35	コネクティングロッド /MTR-35	1			
18	0420-06304	BEARING 6304ZZ	ベアリング 6304ZZ	1			
19	0801-00520	STOP RING R-52	ストップリング R-52	1			
20	9524-00130	WASHER 9304	ワッシャー 9×30×4.5	1			
21 -1	0012-20825	BOLT 8X25 T	ボルト 8x25 T	1			
21 -2	0302-08200	SW M8	SW M8	1			
23	3030-10084	PINION /MT-50V, 52FW, 55	ピニオン /MT-52FW, 55	1			
24	0420-06007	BEARING 6007ZZ	ベアリング 6007ZZ	2			
25	3514-37750	SPACER 35.4-42.7-11/MT50V	スペーサ35.4-42.7-11	1			
26	0802-00350	STOP RING S-35	ストップリング S-35	1			
27	3514-21900	SPACER, CLUTCH DRUM/50	スペーサー, クラッチドラム/50	1			
28	0605-04010	OIL SEAL VB-40525	オイルシール VB-40525	1			
29	0503-00900	O-RING S-90	O-リング S-90	1			
31	3614-63840	CLUTCH AY/CE120T	クラッチAY/CE120T/MT, NEW	1			
32	005-32042-01	WOODRUFF KEY	ウッドラフキー /EC08G	1			
33	3010-10210	LOCK WASHER, CLUTCH	ロックワッシャー, クラッチ	1			
34	94002-120000S	NUT M12	ナットM12 *5-5-2	1			
36	3623-41610	PACKING, FRONT COVER/MT-55	パッキン(フロントカバー)/MT-55	1			
37	0022-00620	BOLT 6X20 SW	ボルト 6×20 SW付	9			
38	3629-10060	THROTTLE LEVER AY /MT-55	調速レバー AY/MT-55, 60FS	1			
39	3623-41550	THROTTLE BODY /MT-55	スロットルボディー/MT-55	1			
40	3629-10090	THROTTLE, GEAR CP, W/BOLT	スロットルギヤ CP ボルト付/MT55	1			
42	3624-55620	SLIDER /MT-55	スライダ/MT-55	1			
43	3624-55630	THROTTLE LEVER /MT-55	スロットルレバー/MT-55	1			
44	0501-00450	O-RING G-45	O-リング G-45	1			
45	0502-00100	O-RING P-10	O-リング P-10	1			
46	0311-10160	PW M10	PW M10	4			
47	0322-10220	CONICAL SPRING WASHER M10	皿バネM10/10.2×20×1.1	1			
48	0962-06006	SOCKET HEAD SCREW 6X6	穴付トメネ 6×6 平先	1			
49	0221-31008	CAP NUT M10	フクロナット M10	1			
50	0204-10060	NUT M10, H=6	ナット M10, 薄型	1			
51	0962-08020	SOCKET HEAD SCREW 8X20	六角穴付止ネ 8X20 T 平先	1			
52	0204-08050	NUT M8, H=5	ナット M8, 薄型	2			
53	9561-00077	THROTTLE WIRE 690 /40H	調速ワイヤー 690-820/40H	1			
54	0204-06040	NUT M6, H=4.2	ナット M6, 薄型	2			
55	0012-20620	BOLT 6X20 T	ボルト 6x20 T	2			

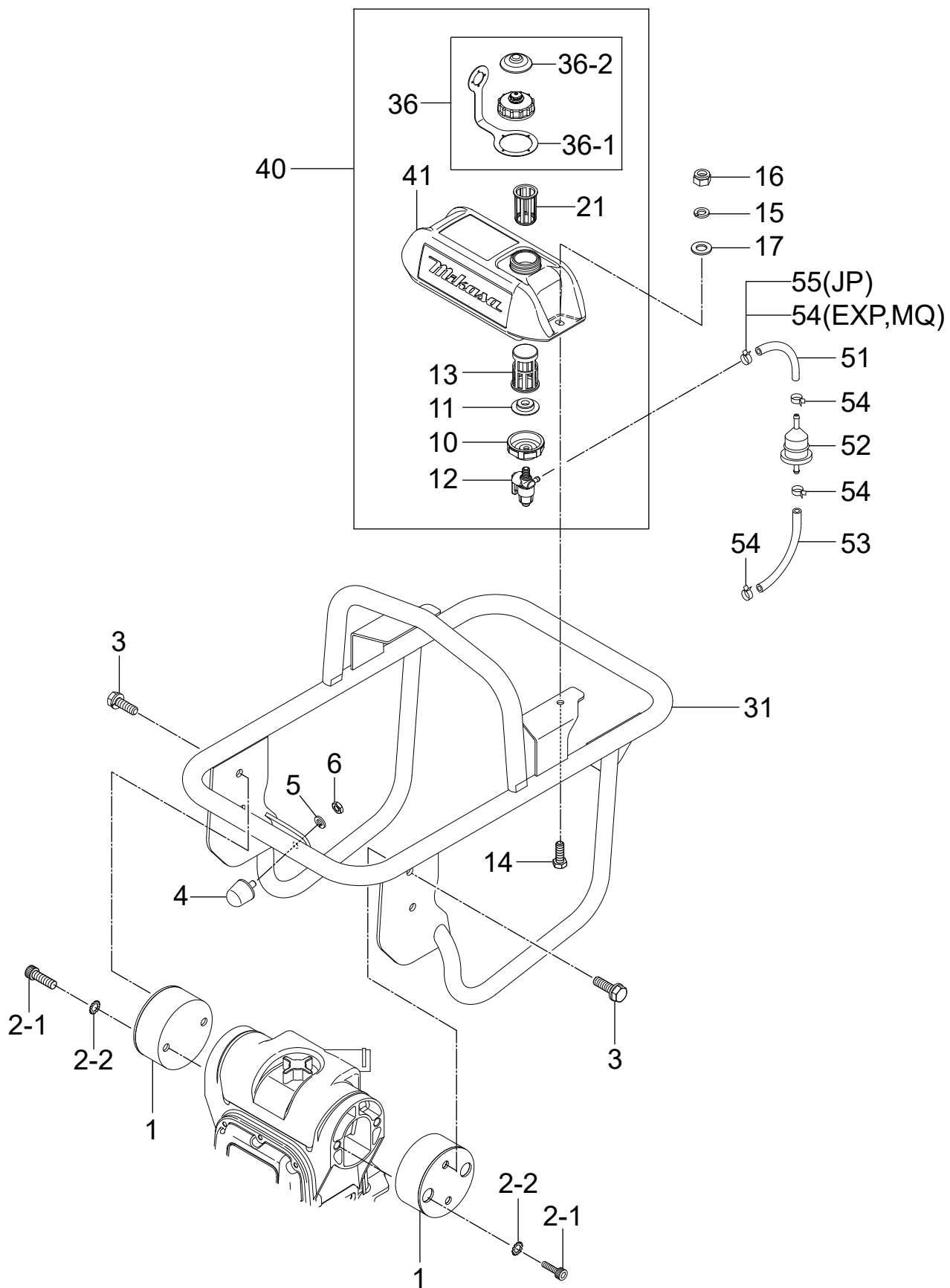
MTR-40H

3OD0

CRANK CASE & ENGINE / クランクケース&エンジン



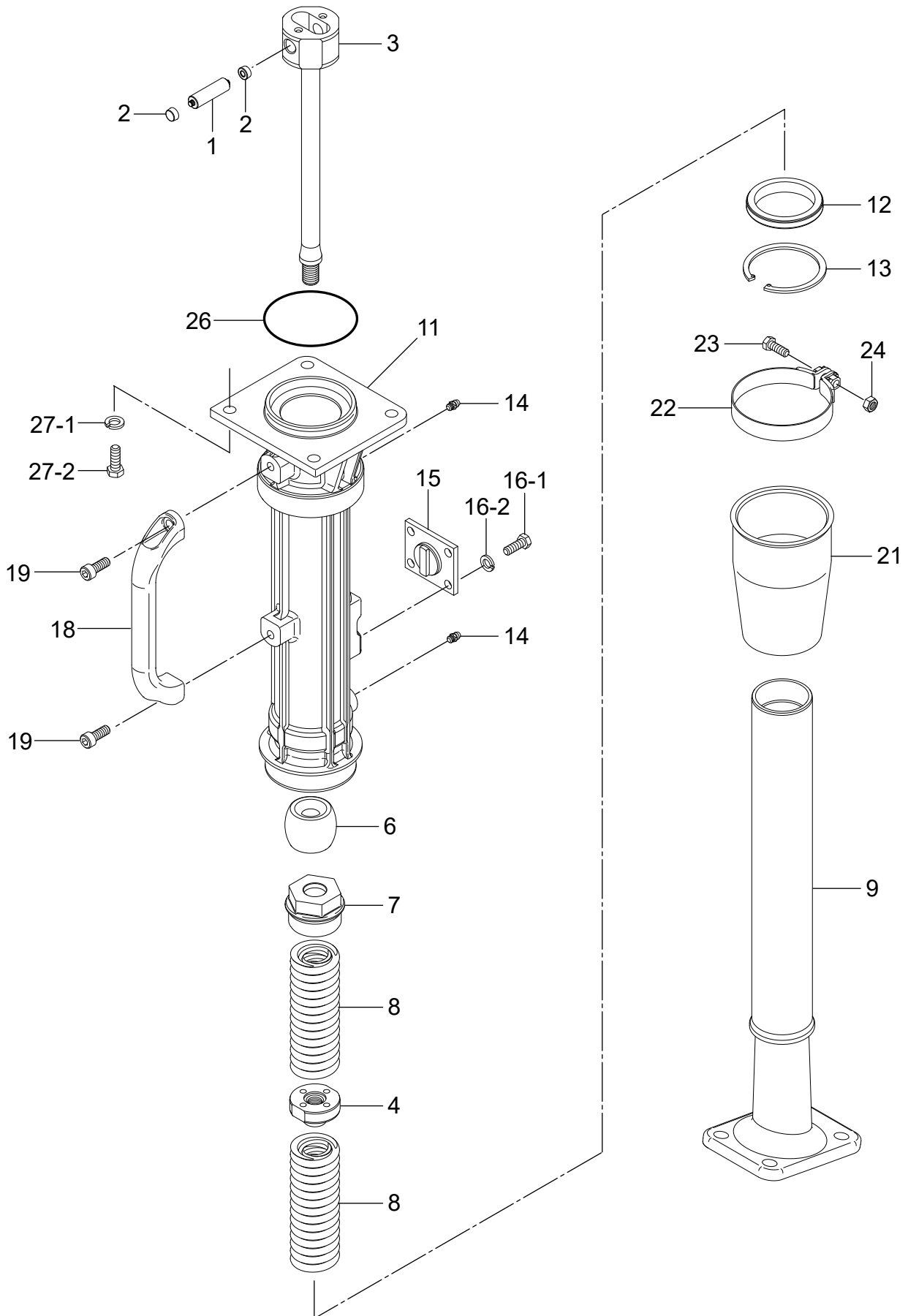
TANK & HANDLE / タンク&ハンドル関係



MTR-40H

30F0

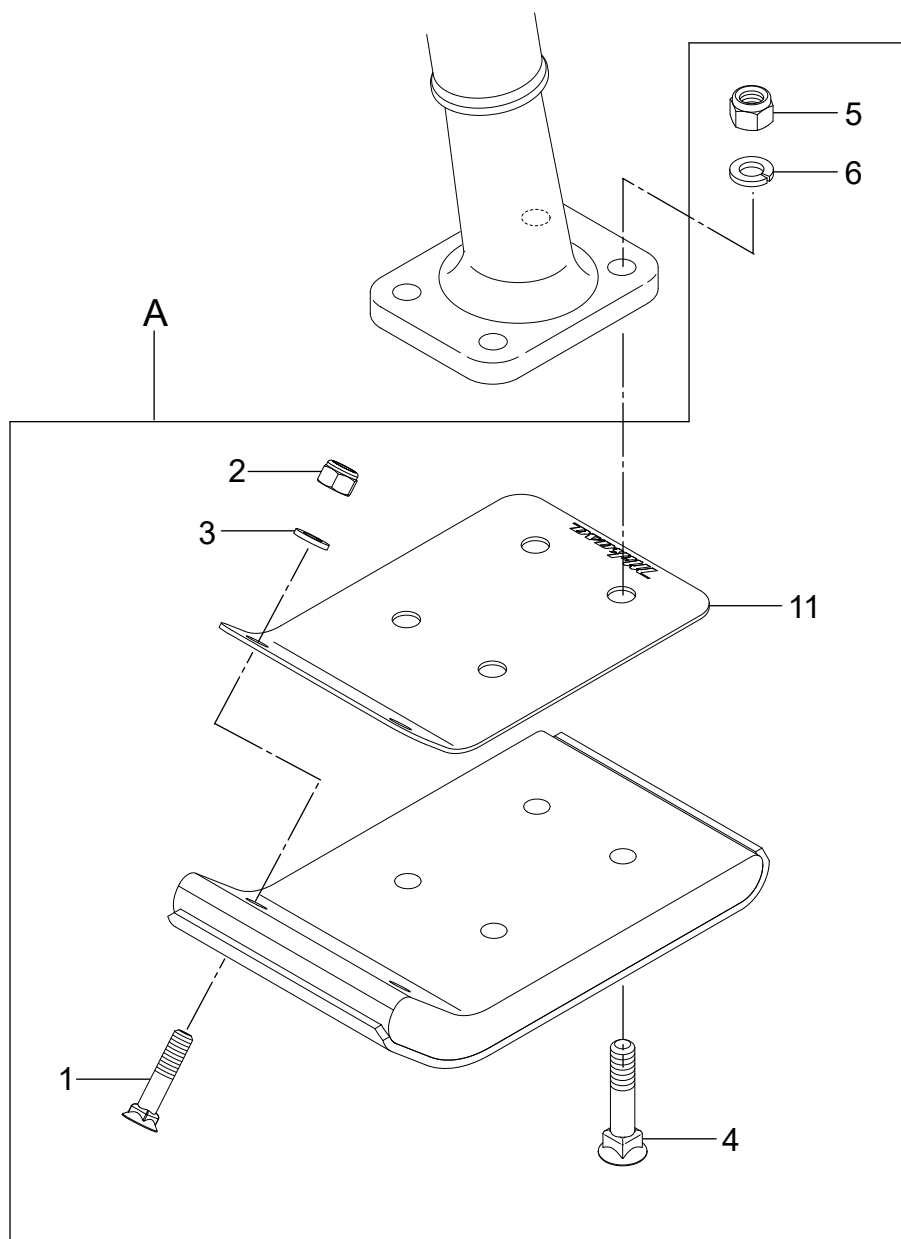
SPRING & GUIDE CYLINDER / スプリングシリンダー & ガイドシリンダー



MTR-40H

FOOT/フート関係

30G0



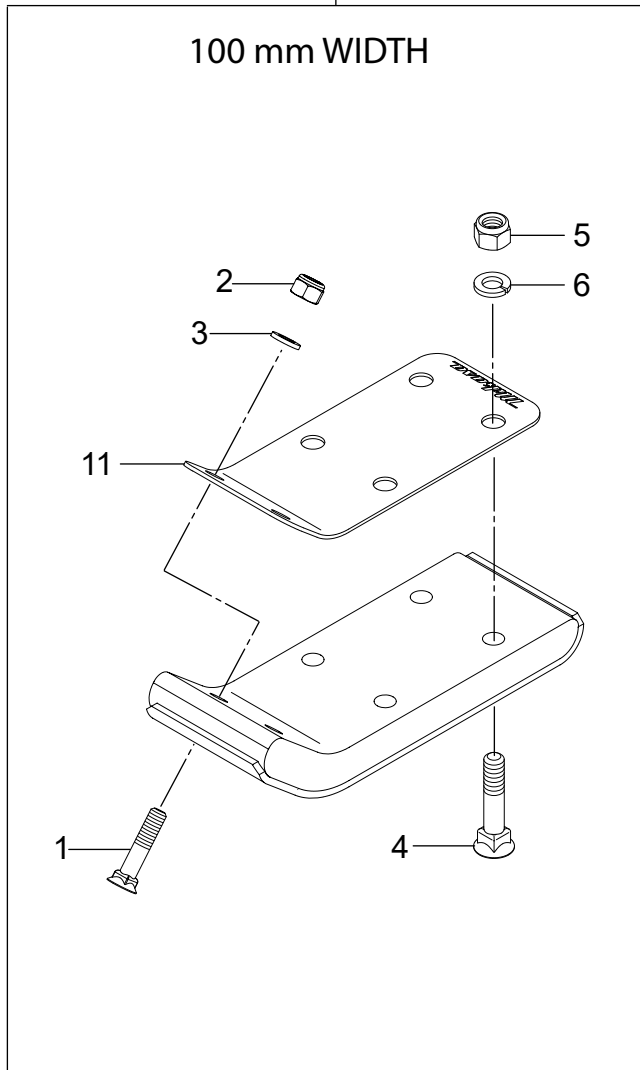
MTR-40H

3OH0

FOOT (OPTION) / フート関係 (オプション)

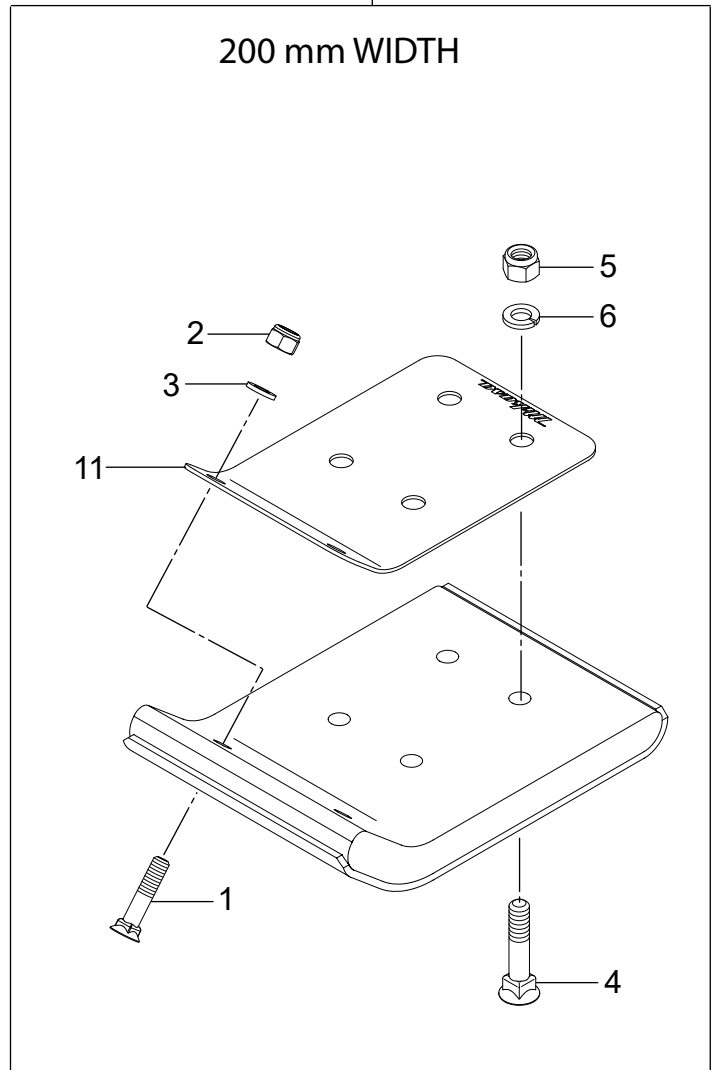
A

100 mm WIDTH



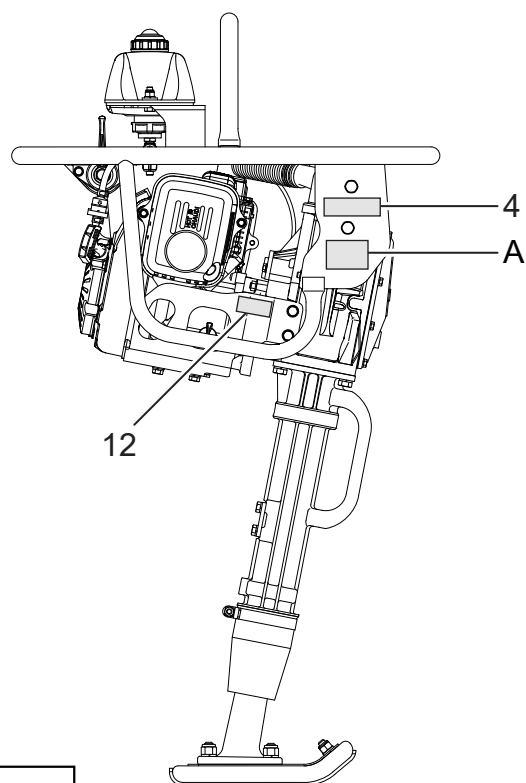
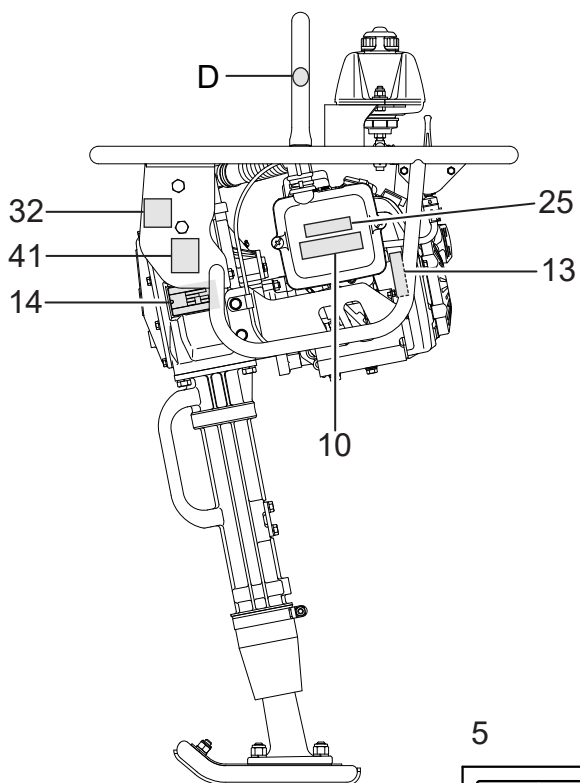
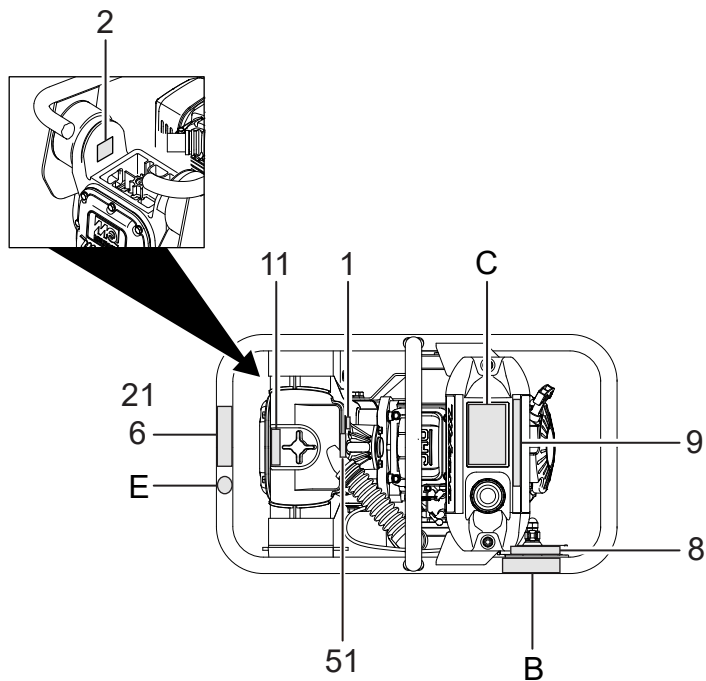
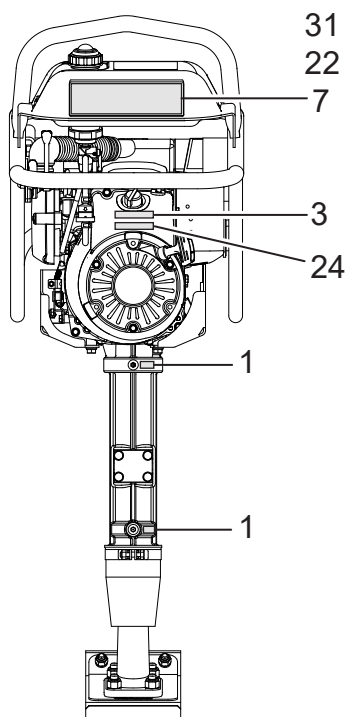
B

200 mm WIDTH



MTR-40H

NAME PLATES / 銘板関係



Mikasa

MIKASA SANGYO CO., LTD.

1-4-3, Kanda-Sarugakucho, Chiyoda-ku, Tokyo, 101-0064, Japan

三笠産業株式会社

〒101-0064 東京都千代田区神田猿楽町1-4-3

修理に関するお問合せ

TEL 048-734-2402 FAX 048-734-7678

部品に関するお問合せ

TEL 048-734-2401 FAX 048-736-6787

その他のお問合せ

info@mikasas.com

Web パーツリスト

<https://www.mikasas.com/MIKASA/index.html>



PRINTED IN JAPAN