

PARTS LIST / パーツリスト

PLATE COMPACTOR

プレートコンパクター

MVC-88GH/GR/GE/GM

MVC-98D

403-03905

MIKASA SANGYO CO.,LTD.

三笠産業株式会社

PARTS REMARK INDEX

How to read the marks and remarks used in this parts book.

Section 1 : Explanation of Code Use In “MRK” Column

OO : Interchangeable between the new part and the old one.

XX : Not Interchangeable between new and old.

OX : New part is usable for the old machine but the old part is not usable for the new machine.

XO : The old part is usable for the new machine but the new part is not usable for the old machine.

Note : In case of the lack of interchangeability between the new part and old part, a new part may be used by replacing all other parts found in the assembly. In this case, refer to section 2 for instruction on identifying other parts involved in a new assembly.

AD : Newly established(added)

DC : Suspended(discontinued)

NC : Part number changed

QC : Quantity used has been changed

NS : Not supplied individually but supplied in an assembly or a group.

AS : Special part designed to allow interchangeability between new and old part.

CR : Correction

Section 2 : Items Found In “Remark” Column

Serial Numbers — Where indicated, this indicates a serial number range (inclusive) where a particular part is used.

Model Number — Where indicated, this shows that the corresponding part is utilized only with this specific model number or model number variant.

or * : All parts with the same number following # or * belong to the same assembly. this part cannot be interchanged individually with any other assemblies to replace an old part (indicated by #), with a new part(indicated by *), then all other parts of that assembly must be replaced with new ones.

Note : If more than one of the same reference number is listed, the last one listed indicates newest(or latest)part available.

Section 3: Example

REF NO.	PART NO.	PART NAME	QTY	MRK	REMARKS
457(1)	5122-09230	Hinge Metal, Upper/24g	1		-1070 #3 (5)
457(2)	5072-09420	Hinge Metal, Upper M16	1	OX(3)	U1071-(6) *3(7)

(1) Old part

(2) New part

(3) New part usable with old machine, but old part not usable with new machine (reference section 1).

(4) Old part number is used through this machine serial number.

(5) Old part, used in an assembly with other parts marked with #3. To use this part on a new machine, all other parts in this assembly must be replaced with old ones.

(6) New part put into use starting with this serial number and is still current.

(7) New part used in an assembly with other parts marked *3, to use this part as a replacement for an old part, all other *3 marked parts must be changed at the same time.

Section 4: Items Found In “MK2” Column

(only for suspended products)

! OO (“OO” is shown in figure) : The part shown in lower line is supplied.

! SD : Not available due to termination of production.

! NS : Not supplied individually, but supplied in an assembly or a group.

! PD : Supplied as unit product.

SS : Not available after stock run out.

(The contents of this parts catalog are subject to change without notice.)

部品変更マークの見方

1. パーツリスト中で使用されている項目および記号の意味は下記の通りです。

MRK欄の記号の意味

- OO : 新、旧部品は相互に互換性あり
- XX : 新、旧部品は相互に互換性無し
- OX : 新部品は、旧部品の代わりに使用できます。その逆は使用できません。
- XO : 旧部品は、新部品の代わりに使用できます。その逆は使用できません。
- AD : 新規追加使用となった部品
- DC : 使用を中止した部品
- NC : 部品コードナンバーの変更
- QC : 使用個数の変更
- NS : 単品での販売をしない部品
- AS : 部品変更に伴い新旧部品の互換性を持たせるための特殊部品
- CR : 誤記訂正 (正規部品)

注記1 : 個々の新、旧部品で互換性が無い場合でも、複数の部品を同時に交換する事により、新部品を旧部品の代わりに使用できる場合が有ります。この場合、下記のREMARKS (備考) 欄に記号*O, #Oが記入されています。

MK2欄の記号の意味

- !OO (OO内は数字) : 供給する補用部品の互換部品番号 (MK2欄に!のある部品は供給出来ません)
- !SD (SD) : 生産終了等のため供給出来ない部品
- !NS (NS) : 単品での販売を行わない部品 (アッシでの販売)
- !PD (PD) : 製品価格表に価格が表記されており、部品での販売をしない部品 (製品で販売)
- SS : 生産終了等のため在庫の販売終了後は供給出来ない部品

REMARKS (備考) 欄の記号の意味

- *O, #O : 互換性のある部品グループを示します。 例) *1 : 新部品のグループ
#1 : *1に対応する旧部品のグループ
- OOOO : スペックNo. または製造番号OOOO号機まで使用
- OOOO- : スペックNo. または製造番号OOOO号機から使用
例) -1001 : 1001号機まで使用
1002- : 1002号機から使用

注記2 : 互換性の無い設計変更を行った場合、参考としてREMARKS (備考) 欄に適用号機またはスペックNo. を明記して有りますので、部品発注時にご参照ください。

注記3 : 部品表作成の都合上、MK2欄が省略される場合、各記号が指定欄以外に記入される場合および記号が重複する場合があります。

2. 使用例

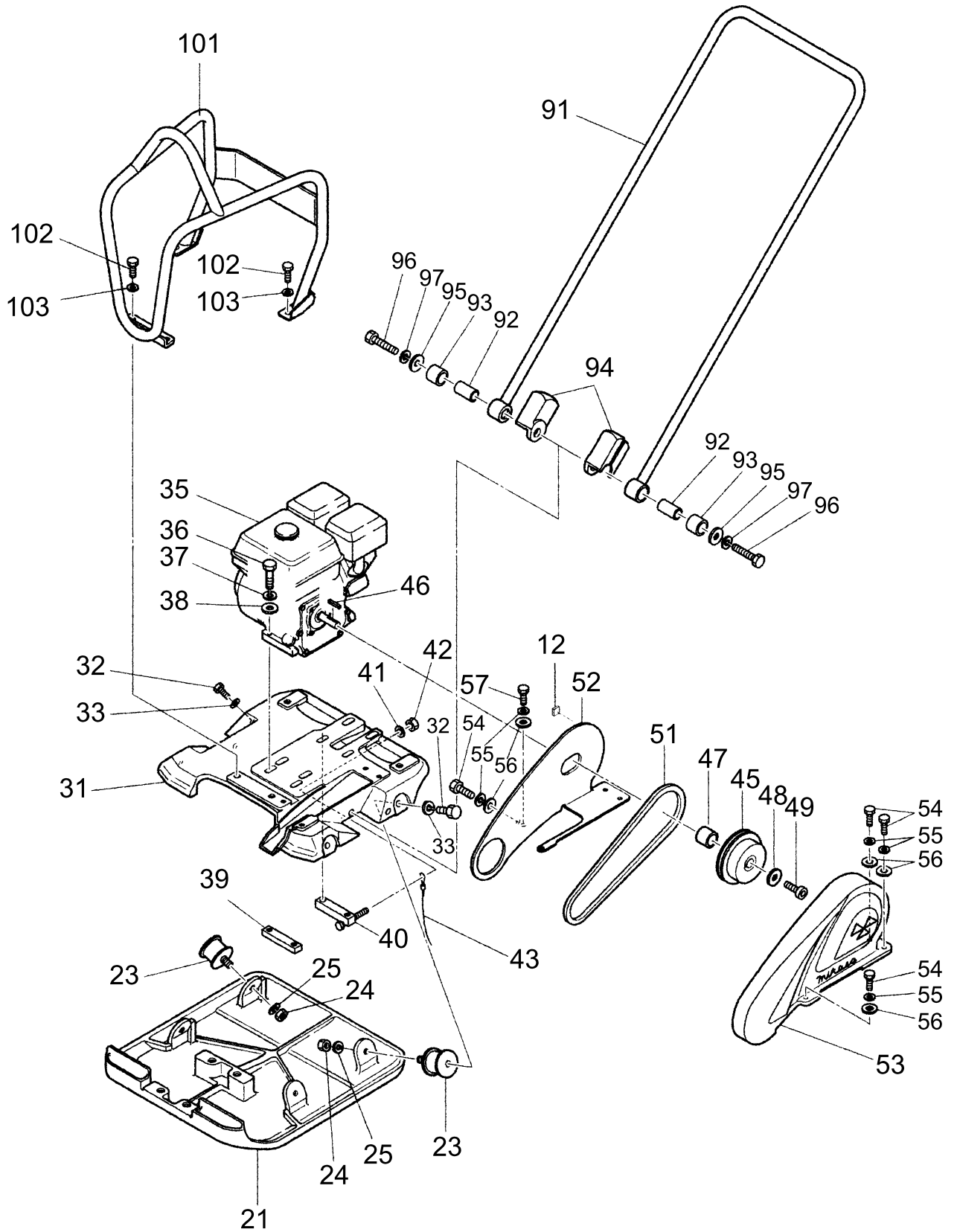
Ref No.	PART No.	部品名称	Q'TY	MRK	REMARKS
1	1111-11111	リンク	1		
1	1111-22222	リンク	1	OO	
2	2222-22222	レバー	1		#1 -1150
2	2222-33333	レバー	1	XX	*1 1151-
3	3333-33333	コネクター	1	AD	*1 1151-

(注意 : 同一 Ref No. で示す部品は新旧両部品がある事を示します。この場合、旧部品の下に新部品を記し、旧部品との互換性を新部品のMRK欄に示します。)

- 1 OO 【OO】 部品番号 1111-11111 の旧リンクは、部品番号 1111-22222 の新リンクに変更されたもので、新旧部品の相互に互換性があります。
- 2 #1 -1150 【XX】 部品番号 2222-22222 の旧レバーは、部品番号 2222-33333 の新レバーと交換出来ません。
- 2 XX *1 1151- 【AD】 部品番号 3333-33333 の新コネクターは新規追加になった部品です。
- 3 AD *1 1151- 【#1、*1】 旧部品のグループ (#1のマークで示した部品) は、新部品のグループ (*1のマークで示した部品) と全ての部品を交換することにより互換性があります。
- 【-1150、1151-】 部品番号 2222-22222 の旧レバーは、製造番号 1150 号機まで使用されています。また、部品番号 2222-33333 の新レバーと部品番号 3333-33333 の新コネクターは製造番号 1151 号機から使用されています。

MVC-88GH / GR / GE / GM
BODY / 本体

4JV0



MVC-88GH/GR/GE/GM

BODY / 本体関係

2009/12/1

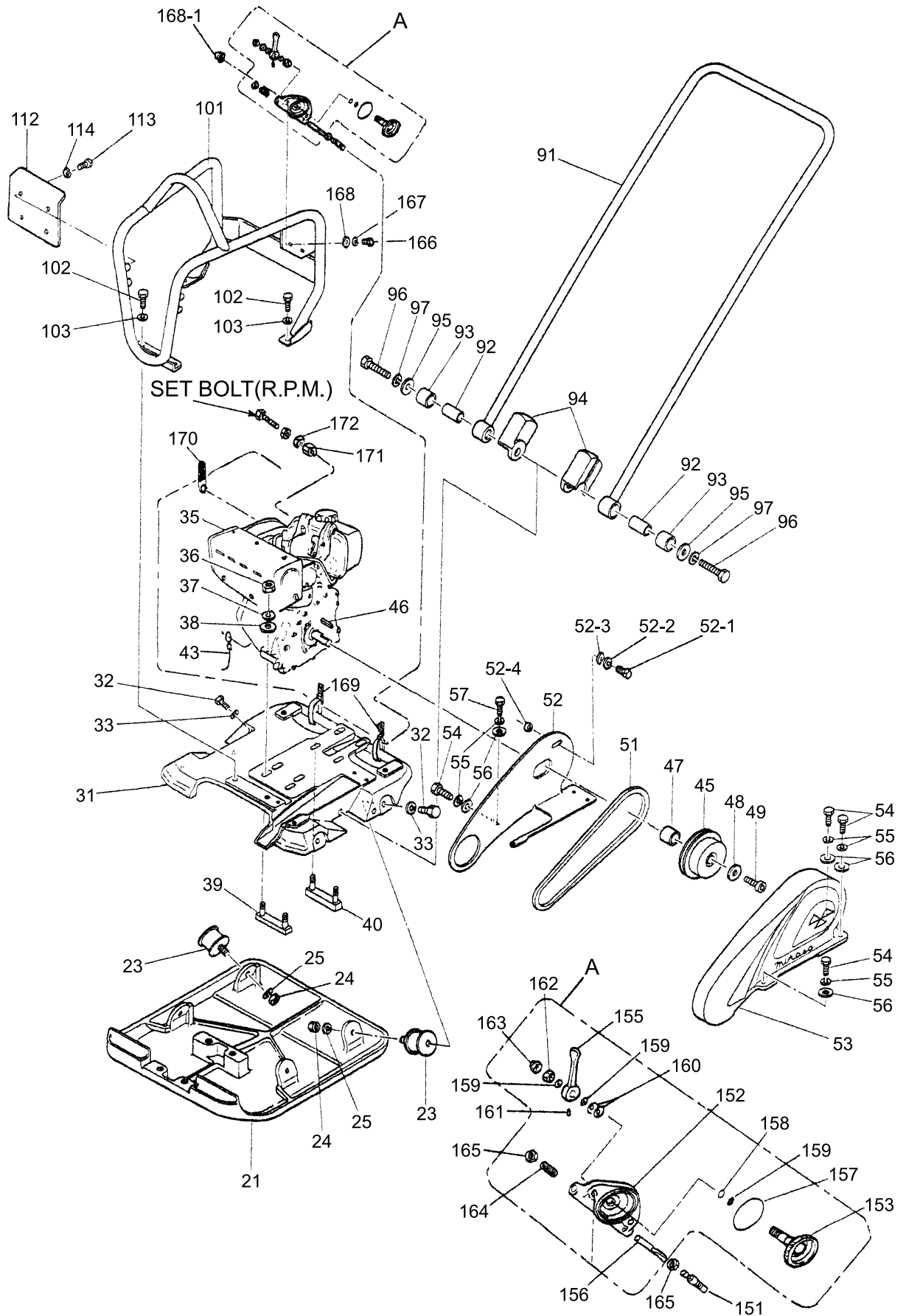
** 4JV

**

REF NO.	PART NO.	PART NAME	部品名称	Q'TY	MRK	MK2	REMARKS
12	4164-54360	RUBBER PLATE 25X25X8	ゴム板 25x25x8T/MVC-88G	1	AD		G1601-
21	4161-15973	VIBRATINGPLATE/MVC-88G	振圧盤(補強型)T13/MVC-88G	1			
23	9390-10230	SHOCK ABSORBER 50D-45H	防振ゴム φ50×45H 67°	4			
24	0203-10080	NUT M10	ナット M10	4			
25	0302-10250	SW M10	SW M10	4			
31	4161-15980	BASE /MVC-88	ベース/MVC-88G	1		SX	
32	0012-21025	BOLT 10X25 T	ボルト 10x25 T	4			
33	0302-10250	SW M10	SW M10	4			
35	9122-16010	ENGINE AY GX160U1/MVC-88G	エンジンAY/GX160U1SMX4	1			88GH/FOR EC
35	9122-16006	ENGINE AY GX160K1QMX2/MQ	エンジンAY GX160K1QMX2/MQ	1		SS!9122-16011	88GH/FOR MQ
35	9112-11715	ENGINE AY(B)/EH17-2	エンジンAY EH17-2D(黒)/MCD	1			88GR/FOR JPN
35	9112-11704	ENGINE AY EH17/MVC-75-EXP	エンジンAY EH172D/MVC75輸出	1			88GR/FOR EXP
35	9112-21701	ENGINE AY EX17 INCH/MQ/BL	EX17プレート用時軸/黒/MQ	1	AD		88GE/FOR MQ
35	9112-21702	ENGINE AY EX17 EXP /BLACK	エンジンAY/EX17, EXP40050	1	AD	!9112-21703	88GE/FOR EXP
35	9112-21703	ENGINE AY EX17 EXP/BL/MM	エンジン/EX17-40103, S付英文	1	00		88GE/FOR EXP
35	9132-18203	ENGINE AY GM182/MVC-88GM	エンジンAY/三菱GM182/MVC-88	1			88GM
36	0012-20845	BOLT 8X45 T	ボルト 8x45 T	4			GX160
36	0012-20850	BOLT 8X50 T	ボルト 8x50 T	4			EH17
37	0302-08200	SW M8	SW M8	4			
38	0311-08160	PW M8	PW M8	4			
39	4044-12290	ENGINE NUT	エンジンナット /MVC-60	1			
40	4164-52780	ENGINE NUT(W/BOLT)/MVC-88	エンジンナット(ボルト付)/MVC-88G	1		SX	
41	0311-08160	PW M8	PW M8	1			
42	0227-10809	NYLON NUT M8	ナイロンナット M8	1			
43	9594-04350	EARTH WIRE	アースワイヤー	1			
45	4583-37770	CLUTCH AY A1-124-20/MVH12	クラッチ AY A1-124-20	1			FOR STD.
45	4163-38990	CLUTCH AY A1-124-19.05	クラッチ AY A1-124-19.05	1		SX	FOR MQ(INCH)
45 -1	9410-40510	CLUTCH SHAFT S20D-45	クラッチシャフト S20D-45	1			D=20
45 -1	9410-40520	CLUTCH SHAFT S19.05D-45	クラッチシャフト S19.05-45	1			D=19.05
45 -2	9410-10390	CRUTCH PULLY A1-124	クラッチドラム A1-124/MVC-88	1			
45 -3	9410-20030	CLUTCH SHOE T90T	クラッチシュー T90T	3			
45 -4	9410-30230	CLUTCH SPRING	クラッチスプリング /MVC-88G	2			
45 -5	0802-00300	STOP RING S-30	ストップリング S-30	1			
45 -6	0806-00550	STOP RING AR-55	ストップリング AR-55 同芯	1			
45 -7	0460-06006	BEARING 6006DDU	ベアリング 6006DDU	1			
46	032-00501-50	KEY	キー 5X35/EY18	1			FOR STD.
46	206-26001-13	KEY	キー 4.77X4.77X35/20W	1			FOR MQ(INCH)
47	4164-52760	COLLAR 20-25-15.6	スペーサー 20-25-15.6	1			FOR STD.
47	4164-52800	COLLAR 19.05-25-15.6	スペーサー 19.05-25-15.6	1			FOR MQ(INCH)
48	4584-51380	CLUTCH WASHER /MVH-120	クラッチワッシャー /MVH-120	1		SX	FOR STD.
48	9524-00130	WASHER 9304	ワッシャー 9304	1			FOR MQ(INCH)
49	0015-20825	SOCKET HEAD BOLT 8X25 T	六角穴付ボルト 8x25 T	1			FOR STD.
49	0091-10004	SOCKET HEAD BOLT 5/16X24	六角穴付ボルト5/16-24UNFx22	1			FOR MQ(INCH)
51	0701-00332	V-BELT RPF-3330	Vベルト A-33/RPF-3330	1			
52	4161-15950	BELT COVER(INSIDE)/MVC-88	ベルトカバー(IN)/MVC-88G	1			
53	4160-10010	BELT COVER /MVC-88G	ベルトカバー /MVC-88G	1			FOR STD. GR
53	4160-10020	BELT COVER (MQ)/MVC-88G	ベルトカバー(MQ)/MVC-88G	1			FOR MQ, OR
54	0012-20825	BOLT 8X25 T	ボルト 8x25 T	4			
55	0302-08200	SW M8	SW M8	5			
56	0311-08160	PW M8	PW M8	1			
56	0311-08160	PW M8	PW M8	5	QC		
57	0012-20820	BOLT 8X20 T	ボルト 8x20 T	1			
91	4161-15930	HANDLE /MVC-88	ハンドル/MVC-88G	1			
92	4164-52730	COLLAR 13-20-44	ハンドルカラー 13-20-44	2			
93	4044-33430	RUBBER 20X32X28.5/52H	ゴム(ハンドル用)20x32x28.5	2			
94	4164-52360	HANDLE STOPPER /MVC-88	ハンドルストッパーゴム/MVC-88G	2			
95	9524-05600	WASHER 12.5X35X4.5	ワッシャー 12.5x35x4.5	2		SX	
96	0012-21253	BOLT 12X65 T	ボルト 12x65 T	2			
97	0302-12300	SW M12	SW M12	2			
101	4161-15940	GUARD HOOK(GX160)/MVC88GH	ガードフック(GX160)/88GH	1		SX	GX160/EX17
101	4161-16150	GUARD HOOK(EH17)/MVC-88GR	ガードフック(EH17D)/88GR	1		SX	EH17
102	0012-21025	BOLT 10X25 T	ボルト 10x25 T	4			
103	0302-10250	SW M10	SW M10	4			

MVC-98D
 BODY / 本体関係

4MG0



MVC-98D

2009/12/1

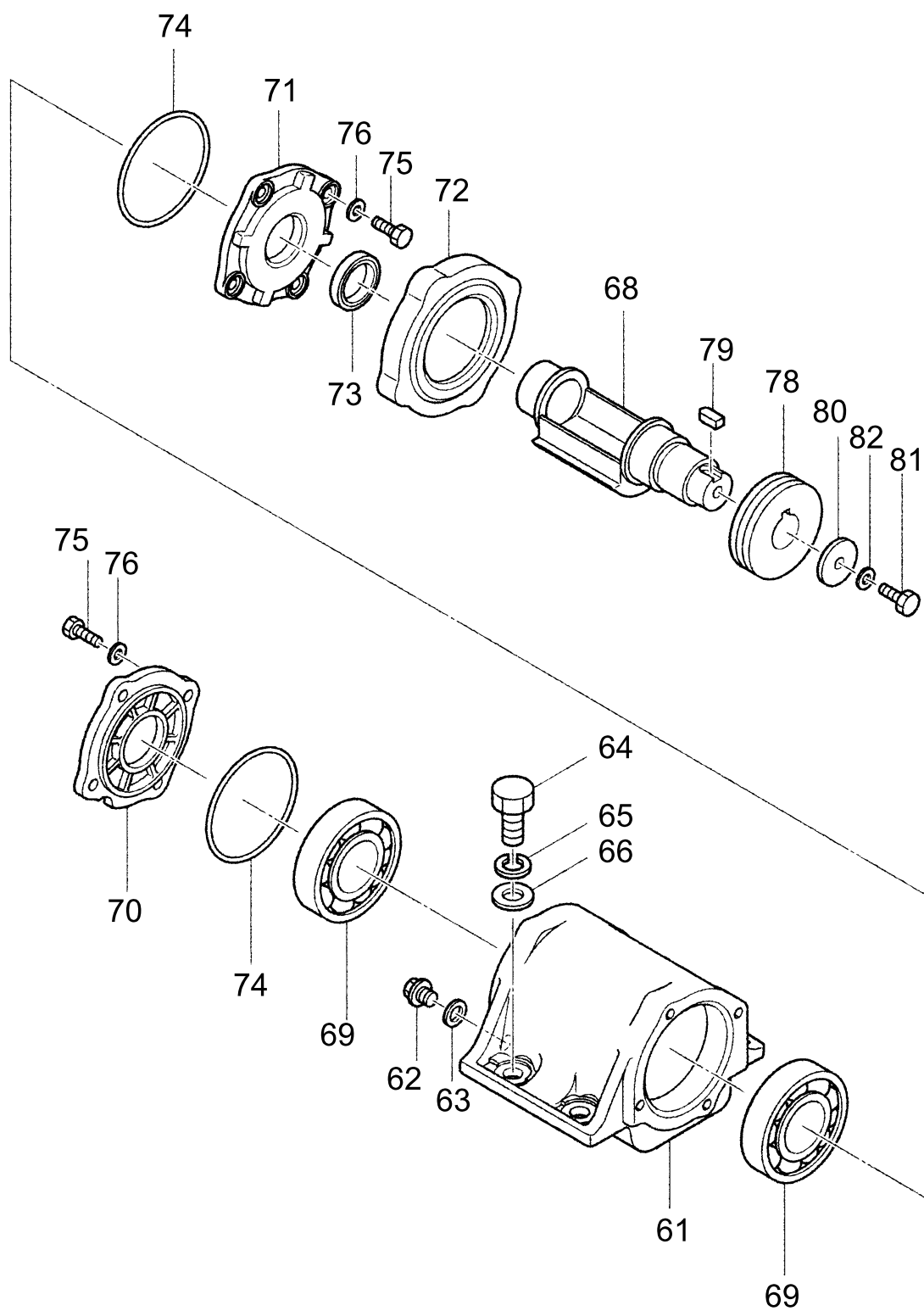
BODY / 本体関係

** 4MG

**

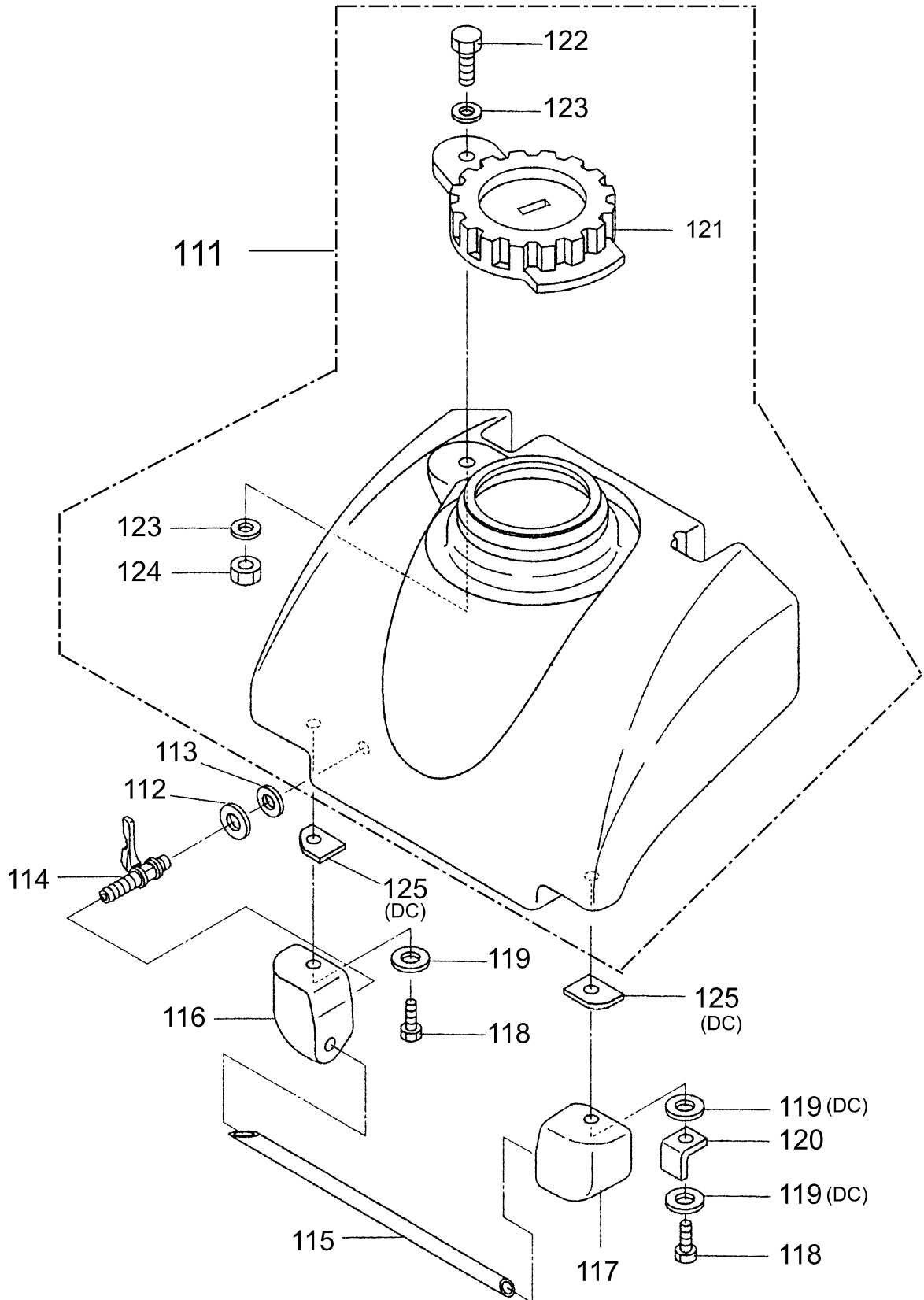
REF NO.	PART NO.	PART NAME	部 品 名 称	Q' TY	MRK	MK2	REMARKS
A	3629-10060	THRITTLE LEVER AY /MT-55	調速レバー AY/MT-55, 60FS	1			
21	4161-15973	VIBRATINGPLATE/MVC-88G	振圧盤(補強型)T13/MVC-88G	1			
23	9390-10230	SHOCK ABSORBER 50D-45H	防振ゴム φ50×45H 67°	4			
24	0203-10080	NUT M10	ナット M10	4			
25	0302-10250	SW M10	SW M10	4			
31	4161-15980	BASE /MVC-88	ベース/MVC-88G	1	SX		
32	0012-21025	BOLT 10X25 T	ボルト 10x25 T	4			
33	0302-10250	SW M10	SW M10	4			
35	9144-10017	ENGINE AY L48A / MVC-98D	エンジンAY L48ADVМК/98D	1			
35	9144-10024	ENGINE AY L48V6 / MVH-150	エンジンL48V6VМК/150DSB	1	SX		98D2/MQ
36	0203-10080	NUT M10	ナット M10	4			
37	0302-10250	SW M10	SW M10	4			
38	0311-10160	PW M10	PW M10	4			
39	4164-56700	ENGINE PLATE /FR (W/BOLT)	エンジンボルト(前)/L70×2本/98D	1			
40	4164-56710	ENGINE PLATE /RE (W/BOLT)	エンジンボルト(後)/L80×2本/98D	1			
43	9594-04350	EARTH WIRE	アースワイヤー	1			
45	4583-37770	CLUTCH AY A1-124-20/MVH12	クラッチ AY A1-124-20	1			
46	032-00501-50	KEY	キー 5X35/EY18	1			
47	4164-52760	COLLAR 20-25-15.6	スペーサー 20-25-15.6	1			
48	4584-51380	CLUTCH WASHER /MVH-120	クラッチワッシャー /MVH-120	1	SX		
49	0015-20825	SOCKET HEAD BOLT 8X25 T	六角穴付ボルト 8x25 T	1			
51	0701-00382	V-BELT A-38/RPF3380	V-ベルト A-38/RPF3380	1			
52	4162-16390	BELT COVER(INSIDE)MVC-98D	ベルトカバー-IN/MVC-98D	1			
52 -1	0012-20825	BOLT 8X25 T	ボルト 8x25 T	1			
52 -2	0302-08200	SW M8	SW M8	1			
52 -3	0311-08160	PW M8	PW M8	1			
52 -4	9524-07100	WASHER 9X25X6	ワッシャー 9×25×6	1			
53	4161-17760	BELT COVER / MVC-98D	ベルトカバー/MVC-98D	1			
54	0012-20825	BOLT 8X25 T	ボルト 8x25 T	4			
55	0302-08200	SW M8	SW M8	5			
56	0311-08160	PW M8	PW M8	5			
57	0012-20820	BOLT 8X20 T	ボルト 8x20 T	1			
91	4161-15930	HANDLE /MVC-88	ハンドル/MVC-88G	1			
92	4164-52730	COLLAR 13-20-44	ハンドルカラー 13-20-44	2			
93	4044-33430	RUBBER 20X32X28.5/52H	ゴム(ハンドル用)20x32x28.5	2			
94	4164-52360	HANDLE STOPPER /MVC-88	ハンドルストッパー/MVC-88G	2			
95	9524-05600	WASHER 12.5X35X4.5	ワッシャー 12.5x35x4.5	2	SX		
96	0012-21253	BOLT 12X65 T	ボルト 12x65 T	2			
97	0302-12300	SW M12	SW M12	2			
101	4161-17520	GUARD HOOK(L48A)/MVC-98D	ガードフック/MVC-98D(L48A)	1			
102	0012-21025	BOLT 10X25 T	ボルト 10x25 T	4			
103	0302-10250	SW M10	SW M10	4			
112	4163-42980	MUFFLER GUARD / MVC-98D	マフラーガード/MVC-98D	1			
113	0012-20820	BOLT 8X20 T	ボルト 8x20 T	4			
114	0302-08200	SW M8	SW M8	4			
151	9561-00050	THRITTLE WIRE845-1010/98D	調速ワイヤー 845-1010/98D	1			
152	3623-41550	THRITTLE BODY /MT-55	スロットルボディ/MT-55	1			
153	3629-10090	THRITTLE, GEAR CP, W/BOLT	スロットルギヤ CP ボルト付/MT-55	1			
155	3624-55630	THRITTLE LEVER /MT-55	スロットルレバー/MT-55	1			
156	3624-55620	SLIDER /MT-55	スライダ/MT-55	1			
157	0501-00450	O-RING G-45	O-リング G-45	1			
158	0502-00100	O-RING P-10	O-リング P-10	1			
159	0311-10160	PW M10	PW M10	3			
160	0321-10180	CONICAL SPRING WASHER M10	皿パネ M10 (1L)	2			
161	0962-06006	SOCKET HEAD SCREW 6X6	穴付トメネ 6×6 平先	1			
162	0204-10060	NUT M10, H=6	ナット M10, 薄型	1			
163	0221-31008	CAP NUT M10	フクロナット M10	1			
164	0962-08020	SOCKET HEAD SCREW 8X20	六角穴付止ネ 8X20 T 平先	1			
165	0204-08050	NUT M8, H=5	ナット M8, 薄型	1			
166	0012-20620	BOLT 6X20 T	ボルト 6x20 T	2	CR		
167	0302-06150	SW M6	SW M6	2			
168	0311-06100	PW M6	PW M6	2			
168 -1	0221-30605	CAP NUT M6	フクロナット M6	2	CR		
169	5110-10040	CLAMP TC-300	ケーブルクランプ TC-300	3			
170	9544-06820	CORD CLAMP	コードクランプ	1			!!160802-78260
171	9594-06800	NUT M6 (SPECIAL-L10)	高ナット M6(L10)	1			
172	0203-06050	NUT M6	ナット M6	1			
173	102100-67080	BOLT, ADJUSTING	チヨウセイボルト(アウタワイヤー)	1			98D2/MQ
174	0203-06050	NUT M6	ナット M6	2			98D2/MQ
175	9524-01690	WASHER 7173	ワッシャー 7173	2			98D2/MQ

MVC-88GH / GR / GE / GM&98D
 VIBRATOR / 起振体関係



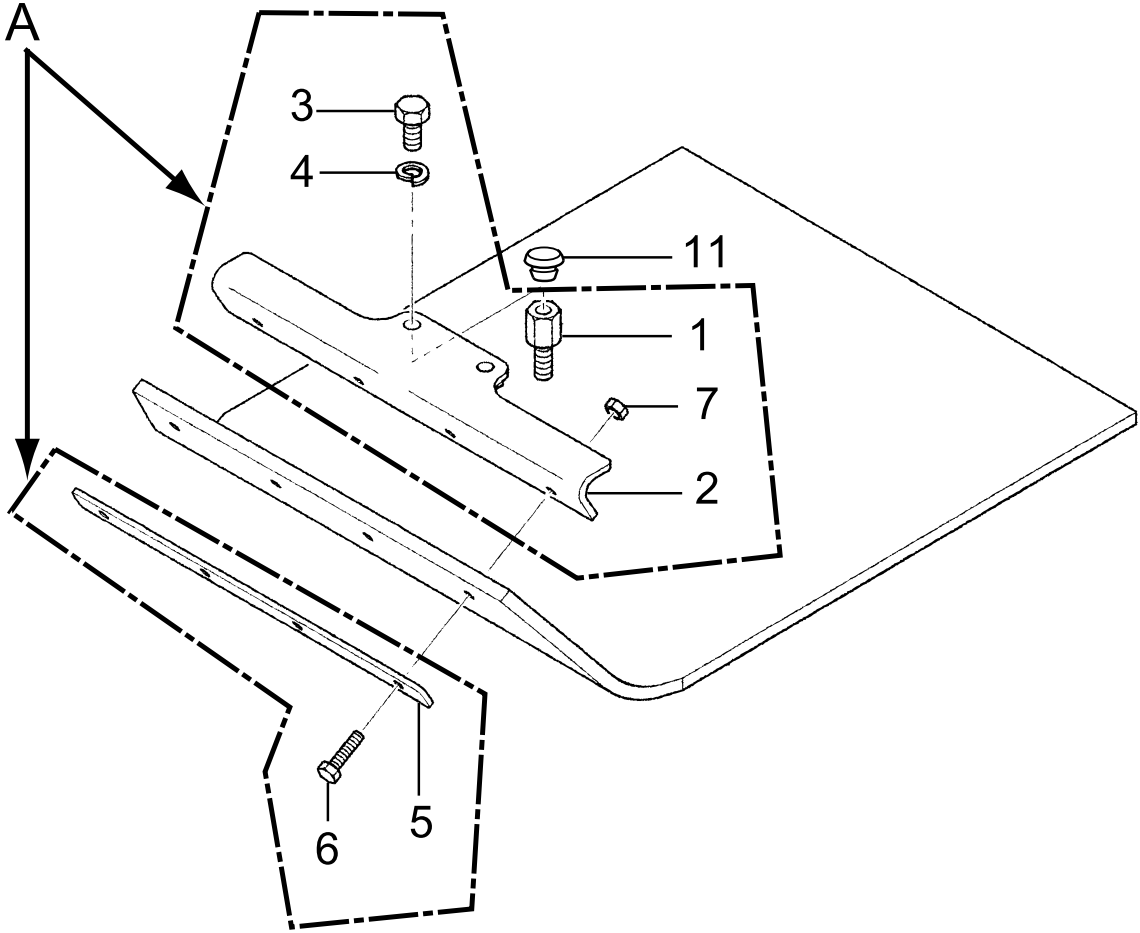
MVC-88GH / GR / GE / GM&98D

OPTION(SPRINKLING EQUIPMENT) / オプション (散水装置関係)

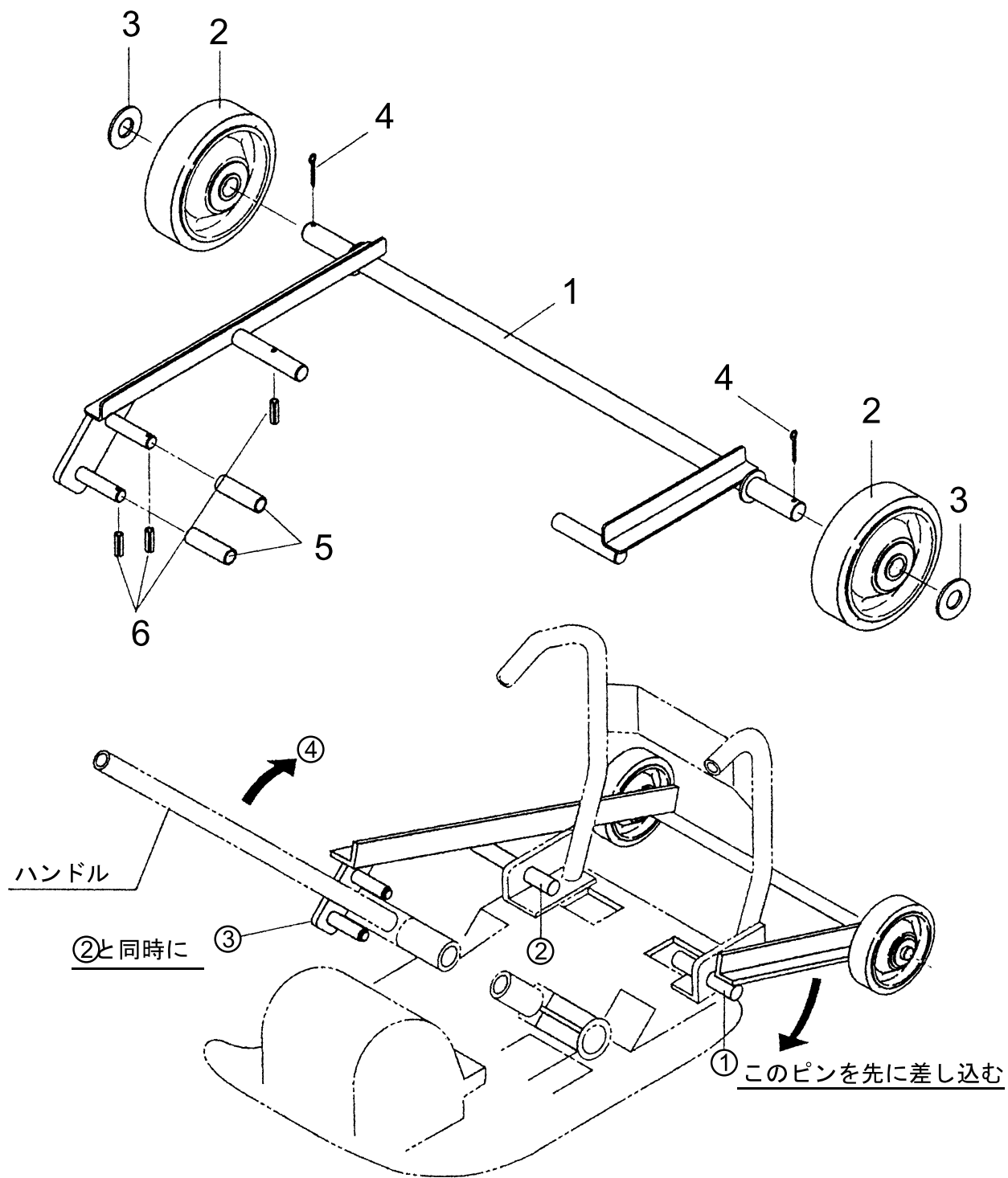


MVC-88GH / GR / GE / GM & 98D
INTERLOCKING BLOCK DEVICE
インターロッキング装置

4LP0

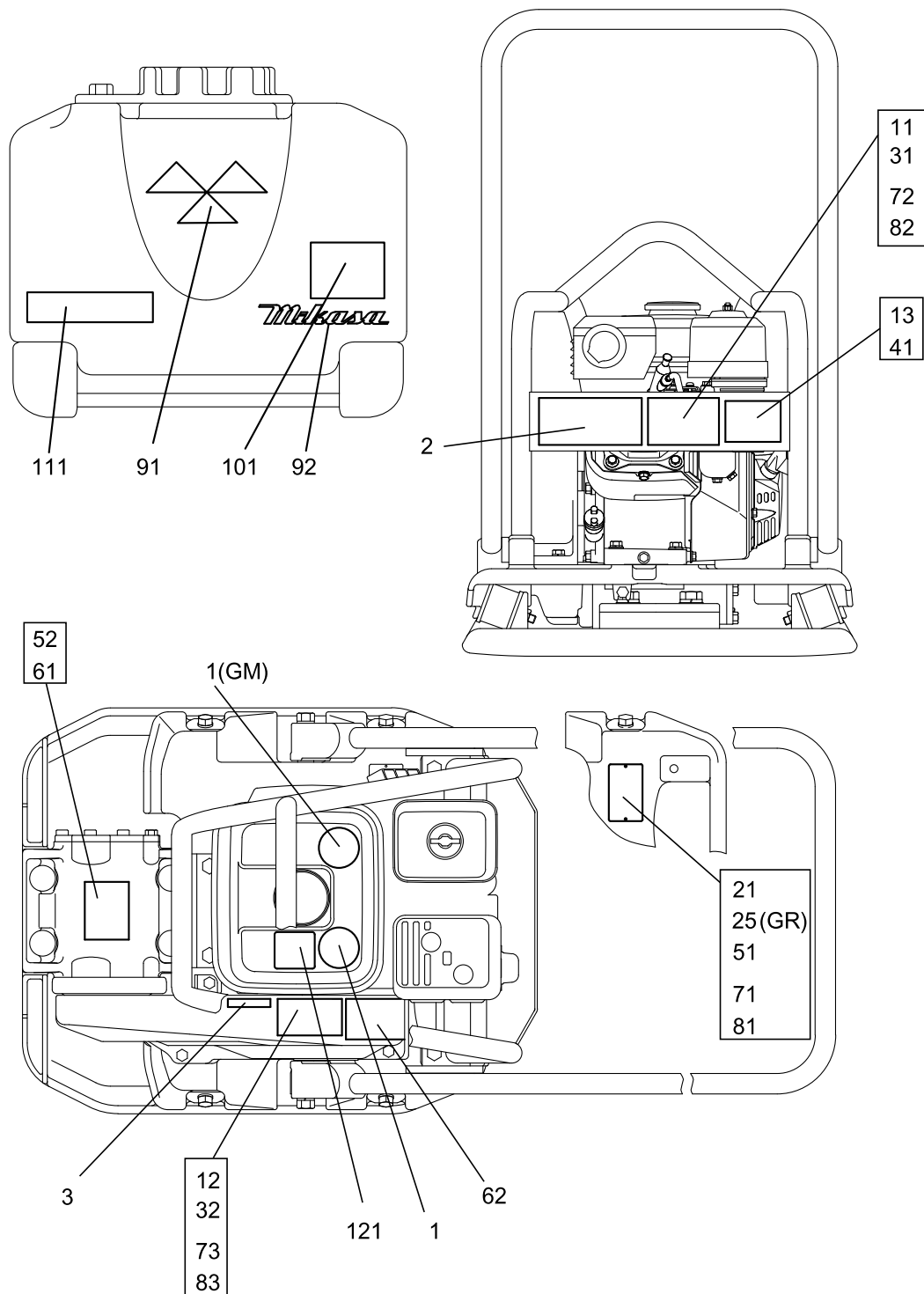


MVC-88GH / GR / GE / GM&98D
TRANSPORT WHEEL / 移動車



4LY0

MVC-88GH / GR / GE / GM&98D / 98D2
NAME PLATES / 銘板



MVC-88GH/GR/GE/GM/ MVC-98D

2009/12/1

NAME PLATES / 銘板

** 4LY

**

REF NO.	PART NO.	PART NAME	部 品 名 称	Q' TY	MRK	MK2	REMARKS
1	9202-03330	EAR PROTECTION LABEL	銘板 騒音保護防止/和美共通/	1	DC		IMER/98D
1	9202-03330	EAR PROTECTION LABEL	銘板 騒音保護防止/和美共通/	1			
2	9202-08450	DECAL, LIFTING POSITION	銘板、持上げ指定絵図/MVC-88G	1			
3	9202-08350	DECAL, V-BELT RPF3330	銘板、ベルトサイズ/RPF3330	1	DC		IMER/98D
3	9202-08350	DECAL, V-BELT RPF3330	銘板、ベルトサイズ/RPF3330	1			
11	9201-06810	DECAL, CAUTION	銘板、一般的取扱注意(和文)	1			JPN
12	9201-04950	DECAL, CAUTION /NP-495	銘板、取扱注意 /NP-495	1			JPN
13	9201-08350	DECAL, CAUTION (MANUAL)	銘板、取扱説明書熟読(和文)	1			JPN
21	9202-08330	PLATE, SERIAL NO/MVC-88GH	銘板、製番/MVC-88GH	1	DC		GX160
21	9202-10650	PLATE, SERIAL NO/MVC-88GH	銘板、製番/MVC-88GH(五カ国語)	1	DC		GX160
21	9202-10651	PLATE, SERIAL NO/MVC-88GH	銘板、製番/MVC-88GH(五ヶ国語)	1	CR		GX160
21	9202-10470	PLATE, SERIAL NO/MVC-88GE	銘板、製番/MVC-88GE(五カ国語)	1			IMER
21	9202-10010	PLATE, SERIAL NO. / EU	銘板、製番(英, 独, 仏, 伊, 西)	1			EU
21	9202-12010	PLATE, SERIAL NO. 88GE VAS	銘板、製番(88GE VAS)/五ヶ国語	1			88GE VAS
21	9202-12020	PLATE, SERIAL NO. /88GH VAS	銘板、製番(88GH VAS)/五ヶ国語	1			88GH VAS
21	9202-12430	PLATE, SERIAL NO. /MVC-98D	製番, MVC-98D/水タンク無	1			98D
21	9202-12590	PLATE, SERIAL NO. /98D/W	製番, MVC-98D/水タンク有	1			98D W/W. TANK
25	9202-08610	PLATE, SERIAL NO/MVC-88GR	銘板、製番(MVC-88GR)	1			EH17D
31	9202-03290	DECAL, CAUTION	銘板 取扱注意 /MT, MVC/英文	1			EXP
31	9202-10660	DECAL, CAUTION (ICON) /98D	銘板、取扱注意(絵文字)横型	1			98D/IMER
32	9202-03060	DECAL, CAUTION	銘板、取扱注意/MVCベルトカバー/英文	1			EXP
41	9202-07690	DECAL, CAUTION (MANUAL)	銘板、取扱説明書熟読(英/独/仏/伊/葡/西)	1	DC		IMER/98D
41	9202-07690	DECAL, CAUTION (MANUAL)	銘板、取扱説明書熟読(英/独/仏/伊/葡/西)	1			EXP
41	9202-06290	DECAL, CAUTION (MANUAL)	銘板、取扱説明書熟読/英文	1			MQ
41	9202-10100	DECAL, EC NOISE REQ. LWA108	銘板、EC騒音LWA108	1			98D/EU
42	9202-00870	DECAL, WITHOUT ENGINE OIL	銘板、E/Gオイルナシ(5ヶ国語;荷札)	1			EXP
51	9202-08340	PLATE, SERIAL NO, MVC-88GH	銘板、製番/MVC-88GH:MQ	1			MQ, 88GH
51	9202-10930	PLATE, SERIAL NO. MVC-88GHW	銘板、製番/MVC-88GHW/MQ	1	AD		MQ, 88GHW
51	9202-10460	PLATE, SERIAL NO/MVC-88GE	銘板、製番/MVC-88GE(MQ)	1			MQ, 88GE
51	9202-06900	PLATE SERIAL NO. /MQ	銘板、製番(ランマー用)/MQ	1			MQ, 98D2
61	9202-07820	DECAL, IMER	銘板、イメール社名	1			IMER
62	9202-09890	DECAL, CAUTION (ICON) /R60	銘板、取扱注意(絵文字)/MVH-R60	1			IMER
71	9202-08460	PLATE, SERIAL NO/MVC-88G	銘板、製番(仏文)/MVC-88G	1	DC		FR
72	9202-05580	DECAL, CAUTION / FRENCH	銘板、取扱注意(仏文)	1	DC		FR
73	9202-05430	DECAL, CAUTION / FRENCH	銘板、取扱注意(仏文)	1	DC		FR
81	9202-08430	PLATE, SERIAL NO/MVC-88G	銘板、製番(伊文)/MVC-88G	1	DC		IT
82	9202-06420	DECAL, CATION (ITALIAN)	銘板、取扱注意/伊文(65WB)	1	DC		IT
83	9202-07800	DECAL, CATION (ITALIAN)	銘板、取扱注意(伊文)	1	DC		IT
83	9202-08590	DECAL, CATION (ITALIAN)	取扱注意(伊)	1	DC		IT
91	9201-01410	DECAL, MIKASA MARK 120X60	銘板、三菱マーク 120x60(黒)	1			
92	9201-05070	DECAL, MIKASA MARK 125MM	銘板、MIKASAマーク 125MM	1			
101	9202-01580	DECAL, MQ MARK 71X55	MQ マーク 71x55	1			MQ
111	9202-07820	DECAL, IMER	銘板、イメール社名	1			IMER
121	9202-10330	DECAL, EC NOISE REQ. LWA105	銘板、EC騒音LWA105(EU/EXP)	1			88/EU
121	9202-10100	DECAL, EC NOISE REQ. LWA108	銘板、EC騒音LWA108	1			98D/EU

memo

A series of horizontal dashed lines for writing.



MIKASA SANGYO CO.,LTD.

HEAD OFFICE

NO. 4-3. 1-CHOME, SARUGAKU-CHO, CHIYODA-KU
TOKYO, JAPAN



三笠産業株式会社

本 社	東京都千代田区猿楽町 1丁目 4番 3号 電話 03-3292-1411 FAX 03-3233-0530	〒101-0064
大 阪 支 店	大阪市西区立売堀 3丁目 3番 10号 電話 06-6541-9631 FAX 06-6541-9660	〒550-0012
札 幌 営 業 所	札幌市白石区流通センター 6丁目 1番 48号 電話 011-892-6920 FAX 011-892-6344	〒003-0030
仙 台 営 業 所	仙台市若林区卸町 5丁目 1番 16号 電話 022-238-1521 FAX 022-238-0331	〒984-0015
新 潟 出 張 所	新潟市西区小新 2丁目 16番 11号 電話 090-7422-8801 FAX 03-3233-0530	〒950-2023
北 関 東 営 業 所	館林市近藤町 178番地 電話 0276-74-6452 FAX 0276-74-6538	〒374-0042
長 野 出 張 所	長野市稲里町中央 3丁目 23番 7号 E-3 電話 080-1013-9542 FAX 03-3233-0530	〒381-2217
静 岡 出 張 所	静岡市駿河区下川原3丁目25番51号 B-101 電話 090-2413-5953 FAX 03-3233-0530	〒421-0113
中 部 営 業 所	名古屋市中村区則武 1丁目 9番 4号 電話 052-451-7191 FAX 052-451-0315	〒453-0014
金 沢 営 業 所	金沢市駅西新町 3丁目 16番 30号 電話 076-201-8611 FAX 076-201-8612	〒920-0027
中 国 営 業 所	広島市安佐南区祇園 3丁目 45番 11号 電話 082-875-8561 FAX 082-875-8560	〒731-0138
四 国 出 張 所	高松市今里町 6番 2号 電話 087-868-5111 FAX 087-868-5551	〒760-0078
九 州 営 業 所	福岡市博多区博多駅南 5丁目 22番 5号 電話 092-431-5523 FAX 092-431-5707	〒812-0016
南九州出張所	鹿児島市宇宿町 2222番地 6号 102 電話 080-1013-9558 FAX 092-431-5707	〒890-0074
沖 縄 出 張 所	那覇市安謝 1丁目 18番 10号 パークサイドM201号 電話 090-7440-0404 FAX 098-867-1167	〒900-0003

《部品サービスセンター》

部 品 課	春日部市緑町 3丁目 4番 39号 電話 048-734-2401 FAX 048-736-6787	〒344-0063
サ ー ビ ス 課	春日部市緑町 3丁目 4番 39号 電話 048-734-2402 FAX 048-736-6787	〒344-0063

・ 館林物流センター ・ 技術研究所 ・ 館林工場 ・ 春日部工場